

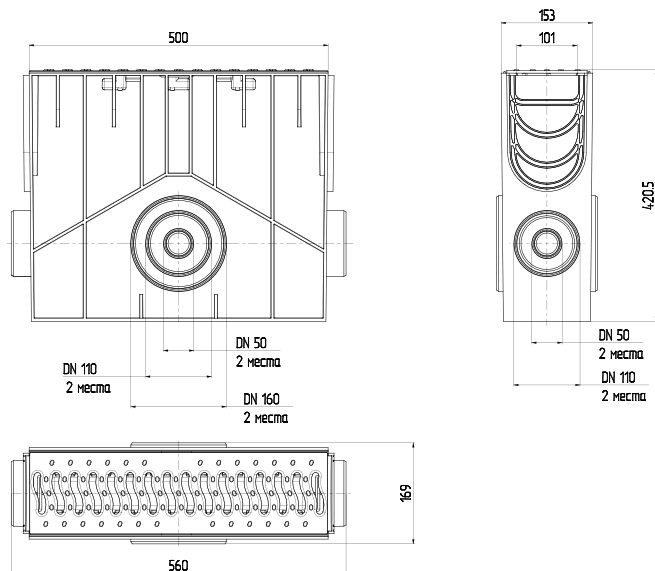
STANDART 100

Пескоуловитель 100 h419 пластиковый в сборе с решеткой 100 пластиковая Волна (черный)

ecoteck

ТЕХНИЧЕСКИЕ ХАРАКТЕРИСТИКИ

Артикул	Длина, мм	Ширина, мм	Высота, мм	Вес, кг
ДИ 11605000	560	169	420,5	4,03



CE DIN EN 1433

ОПИСАНИЕ ПРОДУКТА

Пластиковый пескоуловитель системы STANDART из вторичного ПЭ-ПП. В изделии предусмотрены боковые стыковочные соединения с трубами Ø 50, Ø 110, Ø 160 мм. Стыковочные соединения с пластиковыми каналами 100 высотой 65, 125, 175. Пескоуловитель имеет корзинку с высокими стенками и специальными щелями, предназначенными для задержки листьев, веток и другого крупного мусора. Комплектуется пластиковой решеткой класс нагрузки А.

ДЛЯ БЛАГОУСТРОЙСТВА

1. загородные дома (сбор воды с кровли и террас);
2. скверы и парки;
3. велосипедные дорожки;
4. школьные дворы;
5. въезд автомобилей;
6. тротуары и стадионы.

МАТЕРИАЛ

PEHD

